

JITOO!



■ İSTANBULTEKNİK

www.isteal.com.tr

BAKIM SERVİS ve YEDEK PARÇA İTHALATI

HAVALI CİVİ
VE ZIMBA
TABANLARINDA

30
yıl



- Çekiçler
- Amortisörler
- O-ringler
- Namlular
- Silindirler
- Komutalar
- Üst Kafalar
- Sekmanlar
- Valler
- Ve Daha Fazlası

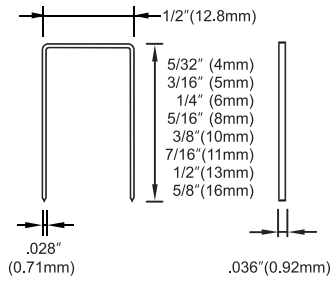


TAMİR
BAKIM
SERVİS



\$ 108

EN İYİ
PROFESYONEL ÜRÜN
EN İYİ
FİYAT GARANTİSİ İLE



S80/16-20 (80-16) Döşeme Tabancası

Teknik Özellikler

● Ağırlık

- 0.97 kg (2.13 lbs)

● Ölçüler

- H : 5-11/16" (145mm)
- L : 8-15/32" (215mm)
- W : 1-11/16" (43mm)

● Uygulamalar

- Koltuk, kanepeler, baza döşeme imalatı, mobilya, çerçeve, kapı ve pencere imalatı, otomotiv iç döşeme, çatı kaplama, deniz araçları vs.

● Uygun Model

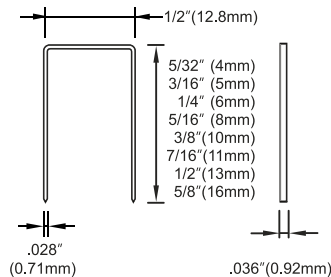
- BEA : 380/16-420



\$ 84

● Uygun Model

- BEA : 380/80 Series



JS16-80 (80-16) Döşeme Tabancası

Teknik Özellikler

● Ağırlık

- 0.90kg (1.98 lbs)

● Ölçüler

- H : 5-13/16" (147mm)
- L : 8-15/16" (227mm)
- W : 1-7/8" (47mm)

● Uygulamalar

- Koltuk, kanepeler, baza döşeme imalatı, mobilya, çerçeve, kapı ve pencere imalatı, otomotiv iç döşeme, çatı kaplama, deniz araçları vs.

ENDÜSTRİYEL ÜRÜNLER

İSTANBULTEKNİK



\$ 84



\$ 250

JS16-34 (93-16) Bambu ve Kundura Tabancası

Teknik Özellikler

● Ağırlık

- 0.88 kg(1.94 lbs)

● Ölçüler

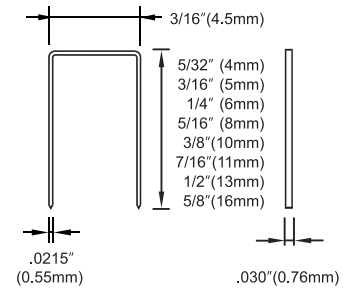
- H : 5-13/16" (147mm)
 - L : 8-15/16" (227mm)
 - W : 1-7/8" (47mm)

● Uygun Model

- BEA : 97/16-407

● Uygulamalar

- Ayakkabı imalatı, fırça imalatı, bambu üretimi, alt zemin döşeme, kasa, sandık, mobilya ve iskelet üretimi, vs.



JLS38 N (90-40) Mobilya ve Sandık Çakma Tabancası

Teknik Özellikler

● Ağırlık

- 1.79 kg(3.95 lbs)

● Ölçüler

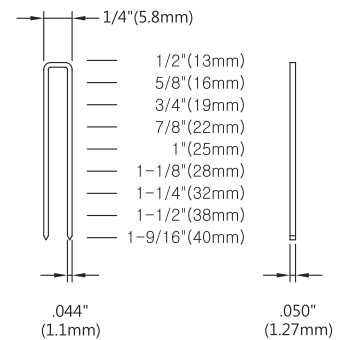
- H : 10-3/8" (263mm)
 - L : 10" (255mm)
 - W : 3-1/16" (78mm)

● Uygulamalar

- Sandık, bambu üretimi, koltuk iskeleti imalatı, baza imalatı, yat ve tekne üretimi, arı kovani üretimi, alt zemin döşeme, resim çerçeveleri vs.

● Uygun Model

- BEA : NS/90 Series





EN İYİ
PROFESYONEL ÜRÜN
EN İYİ
FİYAT GARANTİSİ İLE

\$ 230

S740/18 (92-40) Koltuk ve İskelet Tabancası

Teknik Özellikler

● Ağırlık

- 1.94 kg(4.28 lbs)

● Ölçüler

- H : 10-5/16" (262mm)

- L : 14-5/8" (372mm)

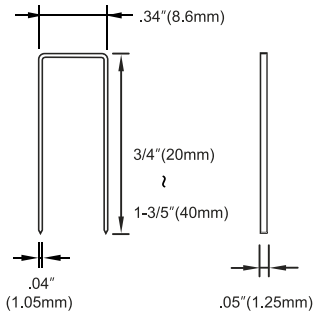
- W : 3-1/16" (78mm)

● Uygun Model

- BEA : 92/40-722C

● Uygulamalar

- Koltuk, kanepeler, baza, ahşap, kasa, koltuk iskeleti, makara, palet, sandık, mobilya kabin grupları, kapı ve pencere imalatı, havuz ve kemer döşemeleri, kasalar, kafesler, vs.



\$ 108

722 (92-22) Döşeme Tabancası

Teknik Özellikler

● Ağırlık

- 1.2 kg(2.65 lbs)

● Ölçüler

- H : 7-1/16" (179mm)

- L : 9-1/2" (242mm)

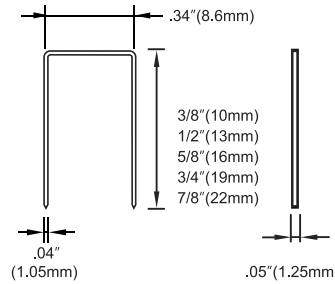
- W : 2-3/8" (60mm)

● Uygun Model

- BEA : 92/25-553

● Uygulamalar

- Koltuk, kanepeler, baza döşeme imalatı, mobilya, çerçeve, kapı ve pencere imalatı, otomotiv iç döşeme, çatı kaplama, deniz araçları vs.





\$ 300

EN İYİ
PROFESYONEL ÜRÜN
EN İYİ
FİYAT GARANTİSİ İLE

JNS45 (100-50) Mobilya ve İskelet Tabancası

Teknik Özellikler

● Ağırlık

- 2.22 kg (4.9 lbs)

● Ölçüler

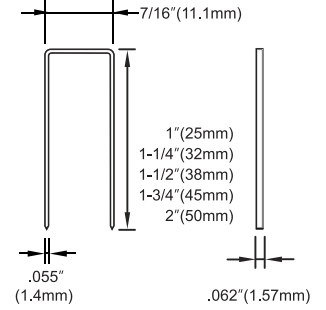
- H : 11-3/4" (298mm)
- L : 13-3/4" (349mm)
- W : 3-11/16" (94mm)

● Uygun Model

- BEA : 14/40-713

● Uygulamalar

- Koltuk, kanepa, baza, ahşap, kasa, koltuk iskeleti, makara, palet, sandık, mobilya kabin grupları, kapı ve pencere imalatı, havuz ve kemer döşemeleri, kasalar, kafesler, vs.



JQS65 (100-65) Mobilya ve İskelet Tabancası

Teknik Özellikler

● Ağırlık

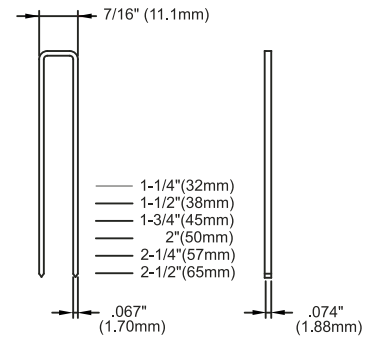
- 2.5 kg (5.51 lbs)

● Ölçüler

- H : 12-13/16" (326mm)
- L : 14-1/4" (362mm)
- W : 4" (101mm)

● Uygulamalar

- Koltuk, kanepa, baza, ahşap kasa, koltuk iskeleti, makara, palet, sandık, mobilya kabin



JPS38 (16-WS 38) Mobilya ve İskelet Tabancası

Teknik Özellikler

● Ağırlık

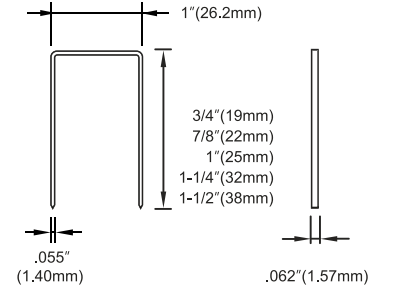
- 2.28 kg(5.0 lbs)

● Ölçüler

- H : 10-3/8" (263mm)
- L : 14-7/16" (367mm)
- W : 3" (76mm)

● Uygulamalar

Koltuk, kanepa, baza, ahşap, kasa, koltuk iskeleti, makara, palet, sandık, mobilya kabin grupları, kapı ve pencere imalatı, havuz ve kemer döşemeleri, kasalar, kafesler, vs.



● Magnezyum Gövde

\$ 300



● Magnezyum Gövde

\$ 300

TRS25B (16-WC 25) Palet ve Sandık Çakma Tabancası

Teknik Özellikler

● Ağırlık

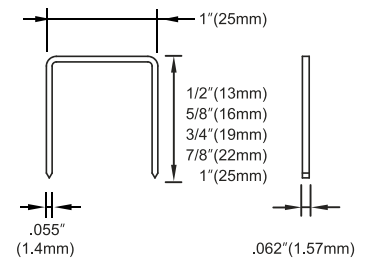
- 2.41 kg(5.31 lbs)

● Ölçüler

- H : 9" (229mm)
- L : 14-13/16" (376mm)
- W : 3-17/32" (90mm)

● Uygulamalar

Ahşap palet ve sandık imalatı, ahşap makara imalatı, köşe birleştirme, çatı üretimi, karton-ağaç birleştirme, tüm ağaç işleri, vs.





\$ 210

BN16/64 (TI PIN SERİSİ) Ahşap Çivi Çakma Tabancası

Teknik Özellikler

● Ağırlık

- 1.07kg (2.36 lbs)

● Ölçüler

- H : 7-3/8" (188mm)
- L : 9-7/16" (240mm)
- W : 1-7/8" (48mm)

● Uygulamalar

- Görünmez bağlantılar, lambiri ve süpürgelik, bambu, resim ve ayna çerçeveleri, kapı, pencere, dekoratif süslemeler, mobilya uygulama toplamalarında

● Uygun Model

- BEA : SK400 Series

.114" (2.9mm)



3/4" (19mm)

1" (25mm)

1-1/4" (32mm)

1-1/2" (38mm)

1-3/4" (45mm)

2" (50mm)

2-1/4" (57mm)

2-1/2" (64mm)

.055" (1.4mm)

.063" (1.6mm)

640S Mobilya ve Lambiri Başsız (PIN) Çivi Tabancası

Teknik Özellikler

● Ağırlık

- 1.2kg (2.64 lbs)

● Ölçüler

- H : 7-17/32" (191mm)
- L : 10-1/32" (255mm)
- W : 1-7/8" (47mm)

● Uygulamalar

- Görünmez bağlantılar, lambiri ve süpürgelik, bambu, resim ve ayna çerçeveleri, kapı, pencere, dekoratif süslemeler, mobilya uygulama toplamalarında



5/8" (15mm)

3/4" (18mm)

7/8" (22mm)

1" (25mm)

1-1/8" (30mm)

1-3/8" (35mm)

1-9/16" (40mm)



.025" (.64mm)



.025" (.64mm)

\$ 180

F30 18GA. 50mm Mobilya ve Lambiri Başlı (BRADS) Çivi Tabancası

Teknik Özellikler

● Ağırlık

- 1.1kg (2.42 lbs)

● Ölçüler

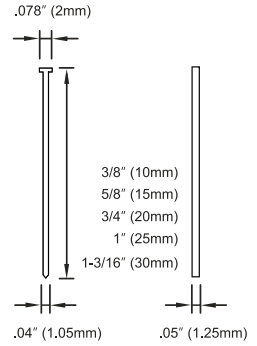
- H : 7-7/16" (189mm)
- L : 9-11/32" (239mm)
- W : 2-3/8" (60mm)

● Uygun Model

- BEA : 5K218-411

● Uygulamalar

- Kapı ve pencere imalatı, mobilya ve ahşap doğrama , fuar standları, ayna ve resim çerçevesi, lambiri ve süpürgelik üretimi, çatı imalatı vs...



F50 1850A 18GA. 50mm Mobilya ve Lambiri Başlı (BRADS) Çivi Tabancası

Teknik Özellikler

● Ağırlık

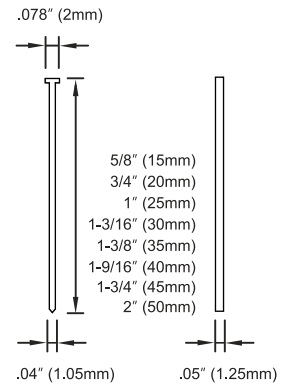
- 1.39kg (3.06 lbs)

● Ölçüler

- H : 9-5/8" (244mm)
- L : 9-5/8" (244mm)
- W : 2-5/16" (62mm)

● Uygulamalar

Kapı ve pencere imalatı, mobilya ve ahşap doğrama , fuar standları, ayna ve resim çerçevesi, lambiri ve süpürgelik üretimi, çatı imalatı vs...



\$ 110



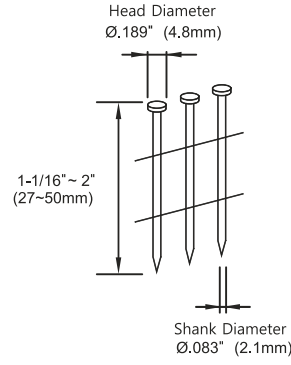
\$ 120



• Magnezyum Gövde

\$ 470

15 Degree Dome Wire Welded Nails



JN50C 18GA. (CN50) Sandık ve Palet Rulo Çivi Çakma Tabancası

Teknik Özellikler

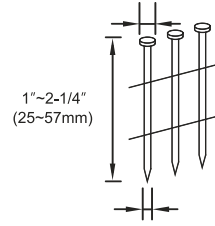
- **Ağırlık**
- 2.05 kg (4.5 lbs)
- **Ölçüler**
- H : 10-1/2" (267mm)
- L : 10-11/32" (263mm)
- W : 4-13/16" (122mm)
- **Uygulamalar**

Ahşap sandık ve palet imalatı, çekyat ve koltuk iskeleti imalatı, çatı imalatı, prefabrike yapı, gemi ve yat imalatı vs.



\$ 360

Head Diamerter Ø.197"~Ø.224"
(Ø 5.0mm ~ Ø 5.7mm)



Shank Diamerter Ø.083"~Ø.090"
(Ø 2.1mm ~ Ø 2.3mm)

JCN55 (CN55) Palet ve Sandık Çakma Tabancası

Teknik Özellikler

- **Ağırlık**
- 2.5 kg (5.5 lbs)
- **Ölçüler**
- H : 11-5/8" (283mm)
- L : 10-5/8" (270mm)
- W : 5-1/8" (131mm)
- **Uygulamalar**

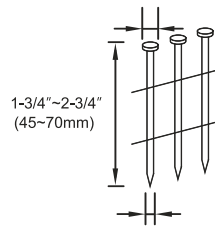
Ahşap sandık ve palet imalatı, çekyat ve koltuk iskeleti imalatı, çatı imalatı, prefabrike yapı, gemi ve yat imalatı vs.



\$ 420

15 Degree Flat Wire Welded Nails

Head Diamerter Ø.224"~Ø.283"
(Ø 5.7mm ~ Ø 7.2mm)



Shank Diamerter Ø.090"~Ø.113"
(Ø 2.3mm ~ Ø 2.9mm)

JCN70 (CN70) Palet ve Sandık Çakma Tabancası

Teknik Özellikler

- **Ağırlık**
- 3.5 kg (7.6 lbs)
- **Ölçüler**
- H : 12-7/16" (315mm)
- L : 12-1/16" (306mm)
- W : 5" (128mm)
- **Uygulamalar**

Ahşap sandık ve palet imalatı, çekyat ve koltuk iskeleti imalatı, çatı imalatı, prefabrike yapı, gemi ve yat imalatı vs.

2.1 kg ile

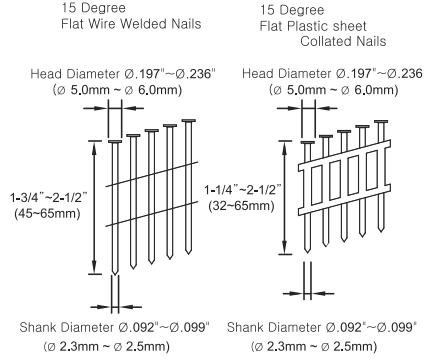
En iyi profesyonel

Palet Tabancası



• Magnezyum Gövde

\$ 470



JN65S (Cn65) Sandık ve Palet Rulo Çivi Çakma Tabancası

Teknik Özellikler

• Ağırlık

- 2.1kg(4.6 lbs)

• Ölçüler

- H : 12" (305mm)

- L : 10-11/32" (263mm)

- W : 5-5/16" (134mm)

• Uygulamalar

- Ahşap sandık ve palet imalatı, çekyat ve koltuk iskeleti imalatı, çatı imalatı, prefabrike yapı, gemi ve yat imalatı vs.

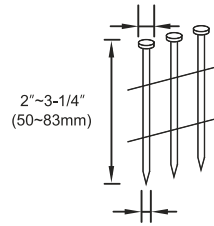


• Magnezyum Gövde

\$ 570

15 Degree Flat Wire Welded Nails

Head Diamerter $\varnothing.224'' \sim \varnothing.283''$
($\varnothing.5.7\text{mm} \sim \varnothing.7.2\text{mm}$)



Shank Diamerter $\varnothing.099'' \sim \varnothing.131''$
($\varnothing.2.5\text{mm} \sim \varnothing.3.3\text{mm}$)

JN80C (CN80) Palet ve Sandık Çakma Tabancası

Teknik Özellikler

• Ağırlık

- 3.76 kg(8.3 lbs)

• Ölçüler

- H : 13-7/8" (353mm)

- L : 12-1/16" (306mm)

- W : 5-3/8" (137mm)

• Uygulamalar

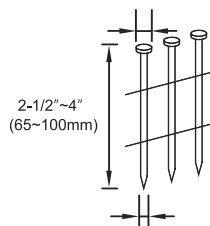
Ahşap sandık ve palet imalatı, çekyat ve koltuk iskeleti imalatı, çatı imalatı, prefabrike yapı, gemi ve yat imalatı vs.



\$ 850

15 Degree Flat Wire Welded Nails

Head Diamerter $\varnothing.276'' \sim \varnothing.295''$
($\varnothing.7.0\text{mm} \sim \varnothing.7.5\text{mm}$)



Shank Diamerter $\varnothing.113'' \sim \varnothing.131''$
($\varnothing.2.9\text{mm} \sim \varnothing.3.3\text{mm}$)

JN100C (CN100) Palet ve Sandık Çakma Tabancası

Teknik Özellikler

• Ağırlık

- 5.6 kg(12.4 lbs)

• Ölçüler

- H : 15-15/16" (405mm)

- L : 14-7/8" (378mm)

- W : 6" (153mm)

• Uygulamalar

Ahşap sandık ve palet imalatı, çekyat ve koltuk iskeleti imalatı, çatı imalatı, prefabrike yapı, gemi ve yat imalatı vs.



\$ 150

AP64RN Çivi Sökme Tabancası

Teknik Özellikler

- **Ağırlık**
 - 1.7kg (3.75 lbs)
- **Ölçüler**
 - H : 10-19/32" (269mm)
 - L : 10-13/16" (275mm)
 - W : 3-15/32" (88mm)
- **Şaft Çapı**
 - Ø3.5 ~ Ø6.0 mm
- **Uygulamalar**
 - Removing Nails



● Magnezyum Gövde

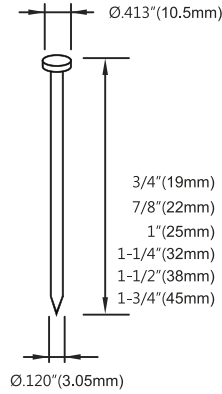
\$ 420

JN45R Şingil Çivi Çakma Tabancası

Teknik Özellikler

- **Ağırlık**
 - 2.26 kg(4.98 lbs)
- **Ölçüler**
 - H : 10-1/2" (267mm)
 - L : 10-1/2" (267mm)
 - W : 4-7/16" (113mm)
- **Uygulamalar**

Ahşap sandık ve palet imalatı, çekyat ve koltuk iskeleti imalatı, çatı imalatı, prefabrike yapı, gemi ve yat imalatı vs.



● Magnezyum Gövde

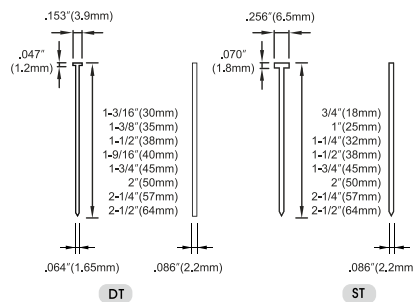
\$ 240

CT64R3 14GA. (ST 64) Ağaç ve Profil Çakma Tabancası

Teknik Özellikler

- **Ağırlık**
 - 2.47 kg(5.44 lbs)
- **Ölçüler**
 - H : 12-3/16" (310mm)
 - L : 12-7/16" (316mm)
 - W : 4" (101mm)
- **Uygun Model**
 - BEA : T54/-155
- **Uygulamalar**

Çekyat, kanape, baza iskeletinde, kapı ve pencere imalatı, mobilya ve ahşap doğrama, fuar standları, ayna ve resim çerçevesi, lambiri ve süpürgelik üretimi, çatı imalatı vs.

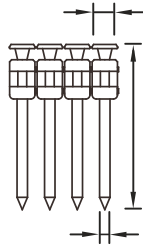




• Magnezyum Gövde

\$ 570

Head Diameter
.252"(6.4mm)



Nail Length
1/2"(12mm)
5/8"(15mm)
3/4"(19mm)
7/8"(22mm)
1"(25mm)
1-1/4"(32mm)
1-1/2"(38mm)

Shank Diameter
.104"(2.6mm)
.114"(2.9mm)

CS26/38 Beton Çivi Çakma Makinesi

Teknik Özellikler

• **Ağırlık**

- 3.69 kg(8.1 lbs)

• **Ölçüler**

- H : 13-3/4" (349mm)

- L : 18-1/4" (464mm)

- W : 4-5/8" (117mm)

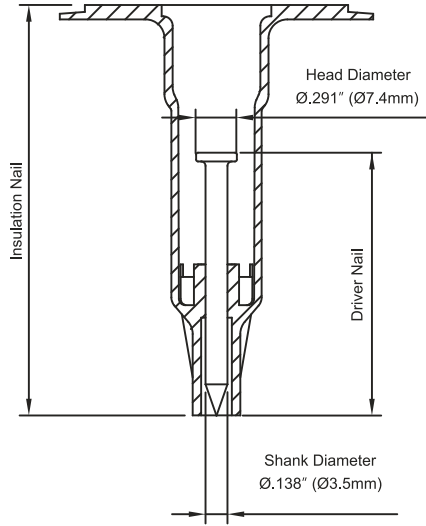
• **Uygulamalar**

- Alçıpanı betona ve çelik duvara sabitlemede, ahşabı betona ve çelik duvara sabitlemede eşik levhaları birleşiminde



• Magnezyum Gövde

\$ 84



Head Diameter
Ø.291" (Ø7.4mm)

Insulation Nail

Driver Nail

Shank Diameter
Ø.138" (Ø3.5mm)

IN160 İzolasyon ve Mantolama Tabancası

Teknik Özellikler

• **Ağırlık**

- 3.4 kg(7.5 lbs)

• **Ölçüler**

- H : 12-7/8" (328mm)

- L : 17-11/16" (449mm)

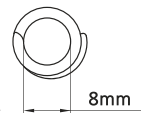
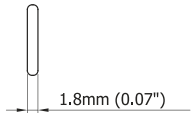
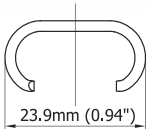
- W : 4-13/16" (123mm)

• **İşletme Basıncı**

- 85~120psi(6~8kgf/cm²)

• **Uygulamalar**

Çivi



JC7 15GA C-Ring Tabancası

Teknik Özellikler

• **Ağırlık**

- 1.54 kg(3.4 lbs)

• **Ölçüler**

- H : 13-7/16" (342mm)

- L : 7-3/8" (187mm)

- W : 3-1/2" (89mm)

• **Uygulamalar**

- Otomotiv ve Yatak Sektörü İmalatında

HAVALI ZIMBA VE ÇİVİ ÇAKMA TABANÇALARI (UZAK DOĞU)

CN-55-57 Çivi Çakma Tabancası

Teknik Özellikler

● Ağırlık

- 2,65 kg

● Ölçüler

- H : 306

- L : 282

- W : 102

● Çalışma Basıncı

- 5-8 bar (71-114 psi)

● Çivi Türü

- Rulo Magazin 25-57 mm

\$ 261



CN-70 Çivi Çakma Tabancası

Teknik Özellikler

● Ağırlık

- 3,5 kg

● Ölçüler

- H : 315

- L : 306

- W : 128

● Çalışma Basıncı

- 5-8 bar (71-114 psi)

● Çivi Türü

- Rulo Magazin 45-70 mm

\$ 291



CN100 EPAL Sandık ve Palet Çakma Tabancası

Teknik Özellikler

● Ağırlık

- 5,3 kg

● Ölçüler

- H : 418

- L : 338

- W : 153

● Çalışma Basıncı

- 5-8 bar (72-116 psi)

€ 750



CN130 Sandık ve Palet Rulo Çivi Çakma Tabancası

Teknik Özellikler

● Ağırlık

- 5,79 kg

● Ölçüler

- H : 478

- L : 338

- W : 153

● Çalışma Basıncı

- 5-8 bar (70-120 psi)

● Uygulamalar

- Ahşap sandık ve palet imalatı, çekyat ve koltuk iskeleti imalatı, çatı imalatı, prefabrike yapı, gemi ve yat imalatı vs.

\$ 1020



P88 Keçe Tabancası

Teknik Özellikler

● Ağırlık

- 2,1 kg

● Ölçüler

- H : 350

- L : 300

- W : 70

● Çalışma Basıncı

- 5-8 bar (71-114 psi)

● Uygulamalar

- Ahşap palet ve sandık imalatı, ahşap makara imalatı, köşe birleştirme, çatı üretimi, ağaç birleştirme, ağaç işleri vs.



\$ 630

P51-10 Kutu ve Kapama Tabancası

Teknik Özellikler

● Ağırlık

- 2,2 kg

● Ölçüler

- H : 370

- L : 240

- W : 55

● Çalışma Basıncı

- 5-8 bar

● Uygulamalar

- Karton makara uygulamalarında, köşe karton uygulamalarında, otomotiv üretiminde, branda ve çadır üretimi vs.



\$ 630

CN35-15 Koli ve Kaplama Tabancası

Teknik Özellikler

● Ağırlık

- 2,15 kg

● Ölçüler

- H : 350

- L : 220

- W : 115

● Magazin Kapasitesi

- 100 Adet

● Uygulamalar

- Tüm karton kaplamalarda.

Zimba Özellikleri

● Ağırlık

- 2,15 kg

● Ölçüler

- 21 Ga (0,95x0,65mm)

● Taç

- 34,7 mm

● Uzunluk

- 15-18 mm

● Kaplama

- Bakır Kaplama



\$ 318

Şekerpınar Mh. Anadolu Cd. Zümrüt Sk.
No: 3/2 Çayırova / KOCAELİ

Tel.: +90 262 643 20 20
Fax: +90 262 658 15 55

info@isteal.com.tr
www.isteal.com.tr

■ İSTANBULTEKNİK